

**640792 (KLWV610GEM)**

Cappa con motore per forni 6 e 10 GN 1/1. E' obbligatorio usare il convogliatore fumi (codice 640413) su installazioni di forni a gas

## Descrizione

### Articolo N° \_\_\_\_\_

Costruita in acciaio AISI 304. Dotata di filtri a labirinto in acciaio AISI 304 (posizionati davanti). Motore incorporato che controlla automaticamente la quantità d'aria secondo la quantità del vapore prodotto. Disponibile per installazioni sui forni misti tipo lengthwise, modelli 6 e 10 griglie GN 1/1.

Approvazione: \_\_\_\_\_

## Caratteristiche e benefici

- Consistente riduzione degli odori prodotti durante la cottura.
- Sistema di filtri a labirinto per una protezione contro il rischio di incendi.
- Facile pulibilità dei filtri in AISI 304 anche in lavastoviglie, grazie alle superfici lisce.
- Il filtro labirinto facile da rimuovere consente l'accesso al tubo decalcificante.
- L'installazione del convogliatore fumi cod. 640413 (per forni 6&10 GN 1/1) è obbligatoria quando si utilizza un forno a gas.

## Costruzione

- Costruito interamente in acciaio inox AISI 304.
- Sviluppato e prodotto da azienda certificata ISO 9001 e ISO 14001.
- Dotato di plenum di uscita dei gas di scarico.
- Tutti i modelli necessitano una espulsione diretta ed indipendente dell'aria all'esterno.
- Modelli ventilati: un sensore di umidità attiva automaticamente il motore all'apertura della porta del forno e riduce la velocità al diminuire dell'umidità rilevata dal sensore fino a un livello minimo preimpostato.
- Ventilatore ad alta velocità attivato dalla sonda di rilevazione di apertura della porta.

## TIT\_Sustainability

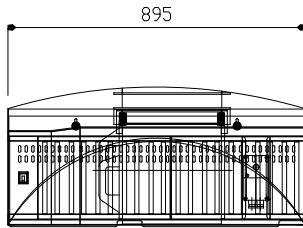


- Progettata per una corretta aspirazione e un notevole risparmio energetico.

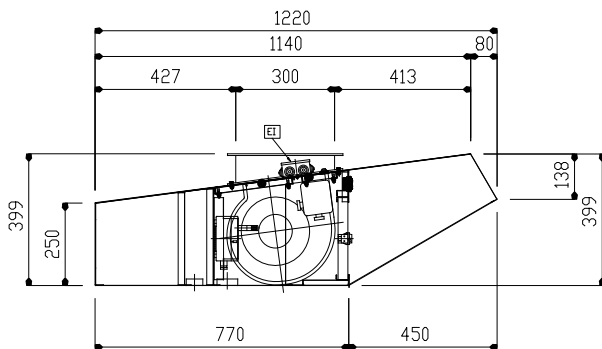
## Accessori inclusi

- 2 x Filtri a labirinto in acciaio inox AISI 304 - h=250 mm PNC 640049

Fronte

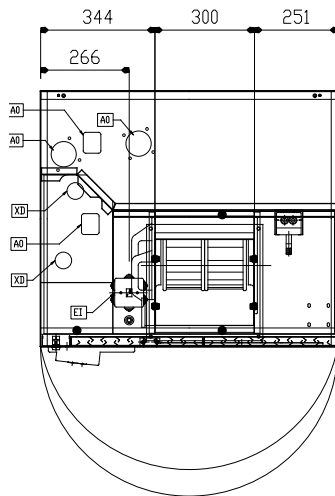


Lato



EI = Connessione elettrica

Alto


**Elettrico**
**Tensione di alimentazione:**

640792 (KLWV610GEM) 220-240 V/1 ph/50/60 Hz

**Watt totali:**

0.42 kW

**Potenza ventola incorporata:** 420 W

**Informazioni chiave**
**Dimensioni esterne, larghezza:**

895 mm

**Dimensioni esterne, profondità:**

1220 mm

**Dimensioni esterne, altezza:**

400 mm

**Peso netto:**

53 kg

**Indicazioni ventilazione:**
**Portata INDICATIVA**
**Estrazione\*:** 1500 mc/h